

Parts Catalog

適応

本サービスマニュアルのデータは、該当製品のサービスを行う技術者が修理を行うためのツールとして、キヤノン株式会社が発行しています。本サービスマニュアルのデータは、該当製品が販売される地域に対応する内容で作成されているため、貴地域に非該当の製品の情報が記載されている場合があります。下記の内容は本サービスマニュアルおよび製品が使用される国の法律及び各例に合致しない場合には、適用されません。

情報改訂

本サービスマニュアルには、該当製品の改良変更のため、技術的に不正確な記述、あるいはミスプリントが含まれることがあります。これらの理由により、本サービスマニュアルの内容に変更が発生した場合には、発行元の判断によりサービスインフォメーションを発行します。また、本サービスマニュアルの内容に大幅な変更が生じた場合には、発行元の判断により改訂版を発行します。

商標

本サービスマニュアルに記載されている各製品名、各会社名は各社の登録商標です。

著作権

本サービスマニュアルの著作権は、キヤノン株式会社に帰属しています。キヤノン株式会社の書面による同意の無い場合には本サービスマニュアルの一部あるいは、全体を複製・閲覧（web等を含む）・転載・加工（変更）・他の言語への翻訳等が禁止されています。

Copyright © 2013 Canon Inc.

キヤノン株式会社

カメラレンズサービス・品質保証課

〒146-8501 東京都大田区下丸子 3-30-2

2013年8月発行

Canon

EF-S 55-250mm F4-5.6 IS STM

REF. NO. C21-0471

PARTS CATALOG

Application

This Service Manual is issued by Canon Inc. for qualified persons to learn technical theory and product repair. This Service Manual covers all localities where the products are sold. For this reason, there may be information in this Service Manual that does not apply to the product sold in your locality. The following paragraph does not apply to any countries where such provisions are inconsistent with local law.

Information revision

This Service Manual could include typographical errors or technical inaccuracies due to improvements or changes in the products. For this reason, when changes occur in the content of this Service Manual, Canon will release service information as the need arises. In the event of major changes in the content of this Service Manual, Canon may issue new editions of this Service Manual at its discretion.

Trademarks

The product names and company names described in this Service Manual are the registered trademarks of the individual companies.

Copyright

Canon Inc. retains the copyright to this Service Manual. Reproduction, publication (including on the World Wide Web), alteration, translation into another language, or other use of the data in whole or part, contained on this Service Manual without the written consent of Canon Inc. is prohibited.

Copyright © 2013 Canon Inc.

Canon Inc.

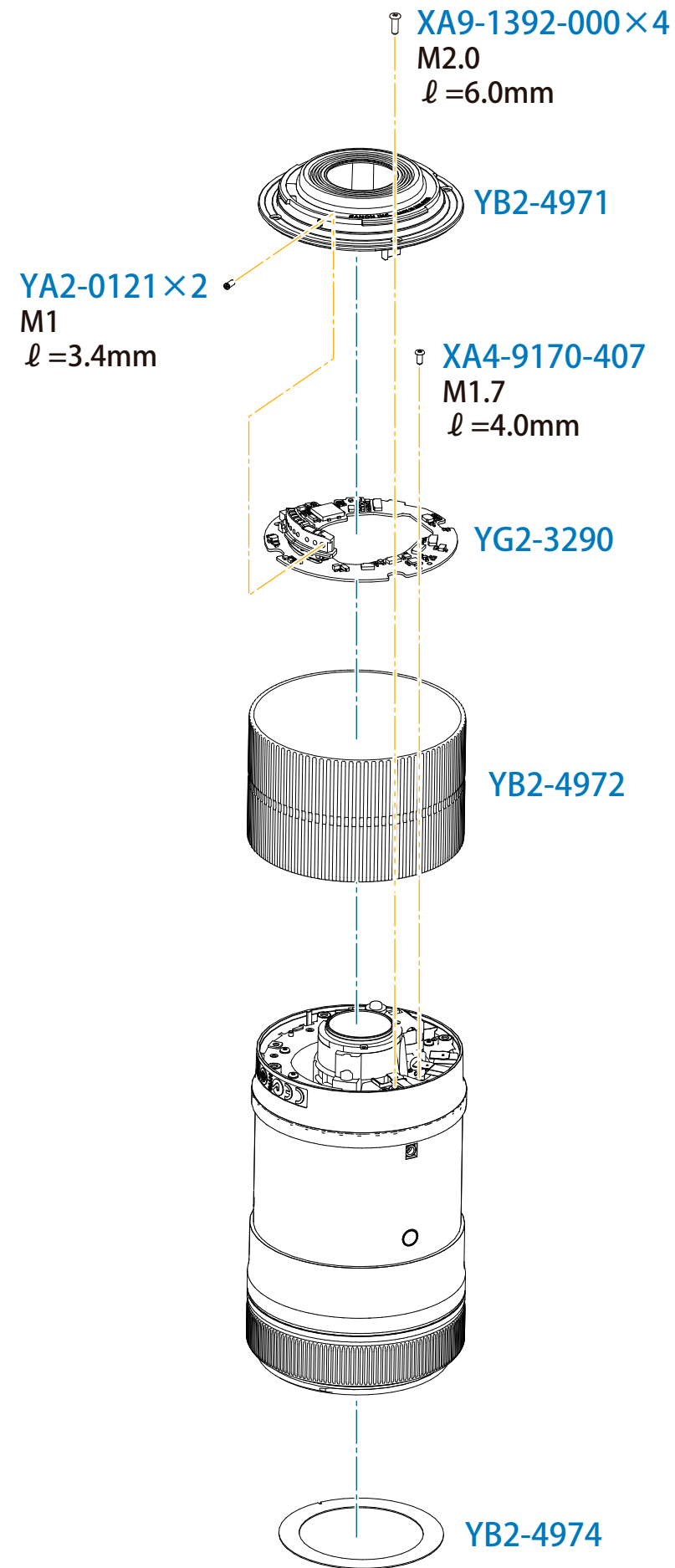
Camera-Lens Products Service & Quality Assurance Dept.

30-2, Shimomaruko 3-Chome, Ohta-ku, Tokyo 146-8501, Japan

First published August, 2013

Copyright © 2013 Canon Inc.

CANON LENS EF-S 55-250mm F4-5.6 IS STM

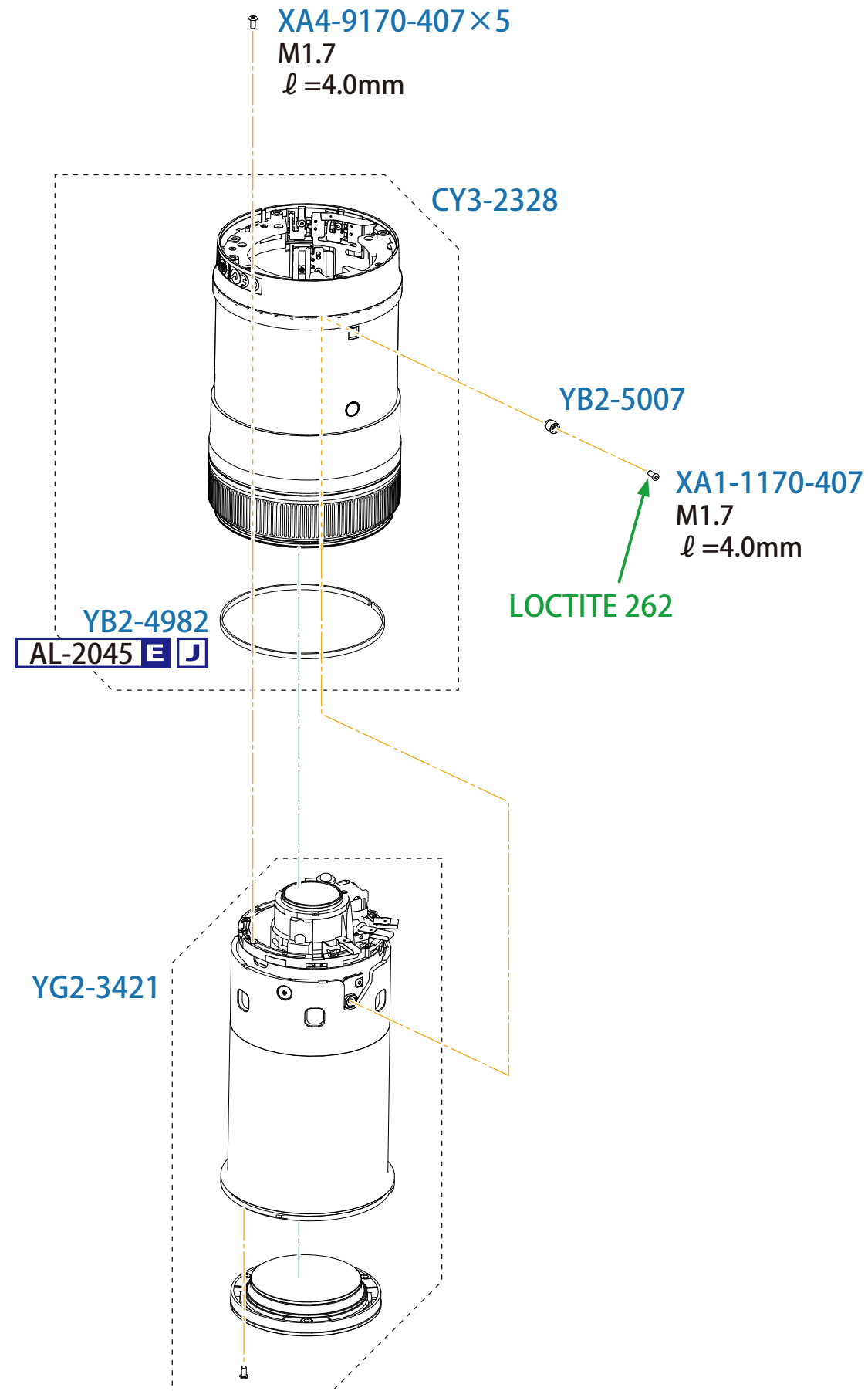


PARTS LIST

REF. NO. C21-0471

NEW	PARTS NO.	CLASS	QTY	DESCRIPTION
	XA4-9170-407	F	1	SCREW, CROSS-RECESS, PH
	XA9-1392-000	F	4	SCREW, CROSS-RECESS, PH
	YA2-0121-000	F	2	SCREW, SLOTTED, FFH
*	YB2-4971-000	C	1	MOUNT, LENS
*	YB2-4972-000	C	1	RING, ZOOM RUBBER
*	YB2-4974-000	C	1	COVER, NAME RING
*	YG2-3290-000	B	1	PCB ASS'Y, MAIN

CANON LENS EF-S 55-250mm F4-5.6 IS STM



PARTS LIST

REF. NO. C21-0471

NEW	PARTS NO.	CLASS	QTY	DESCRIPTION
*	CY3-2328-000	C	1	BARREL ASS'Y, EXTERNAL
	XA1-1170-407	F	1	SCREW, CROSS-RECESS, PH
	XA4-9170-407	F	5	SCREW, CROSS-RECESS, PH
*	YB2-4974-000	C	1	COVER, NAME RING
*	YB2-4982-000	Q	1	SEAL, RIBBON
	YB2-5007-000	C	1	COLLAR
*	YG2-3421-000	C	1	LENS ASS'Y, PRE-ADJUSTED

LOCTIT E262

LOCAL PROCUREMENT

