

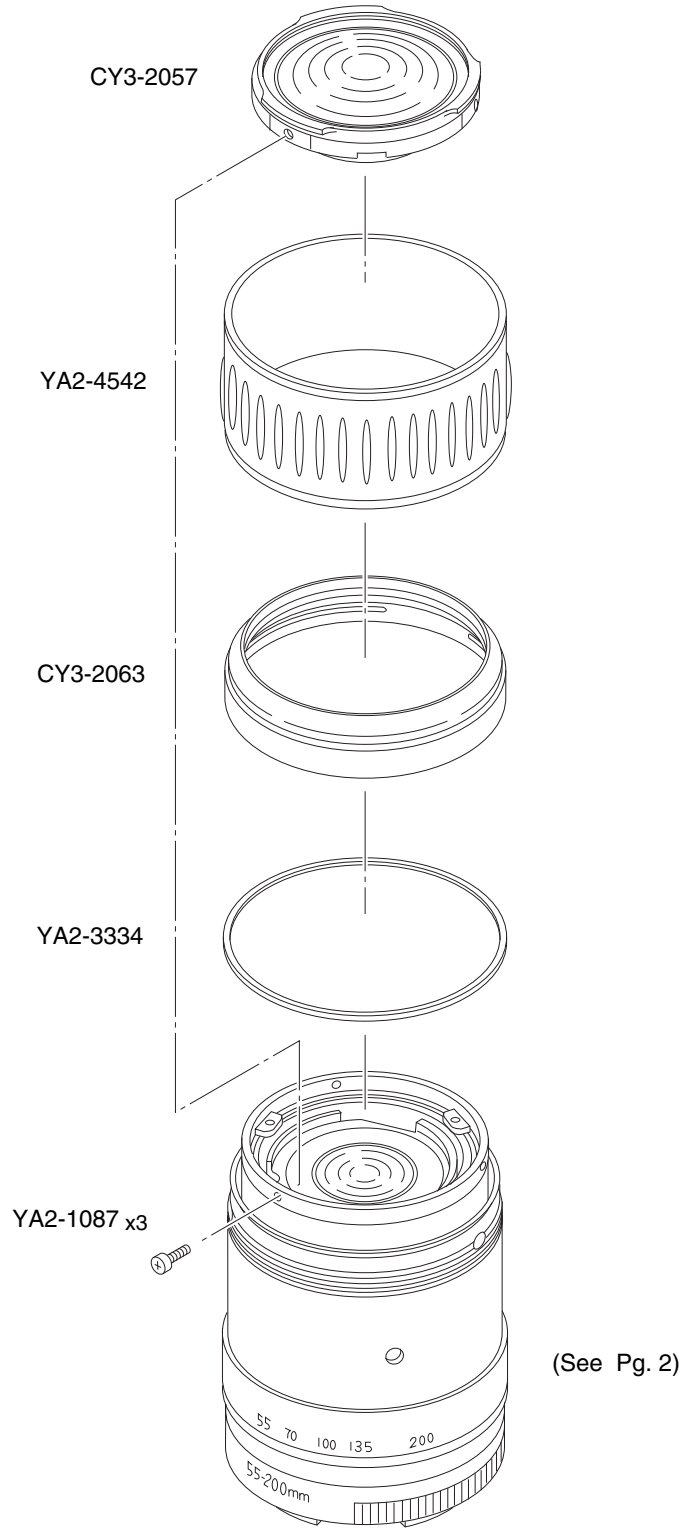
Canon

EF 55-200 mm 1:4.5-5.6 II USM

REF. NO. C21-9952

**PARTS
CATALOG**

CANON LENS EF55-200mm F/4.5-5.6 II USM

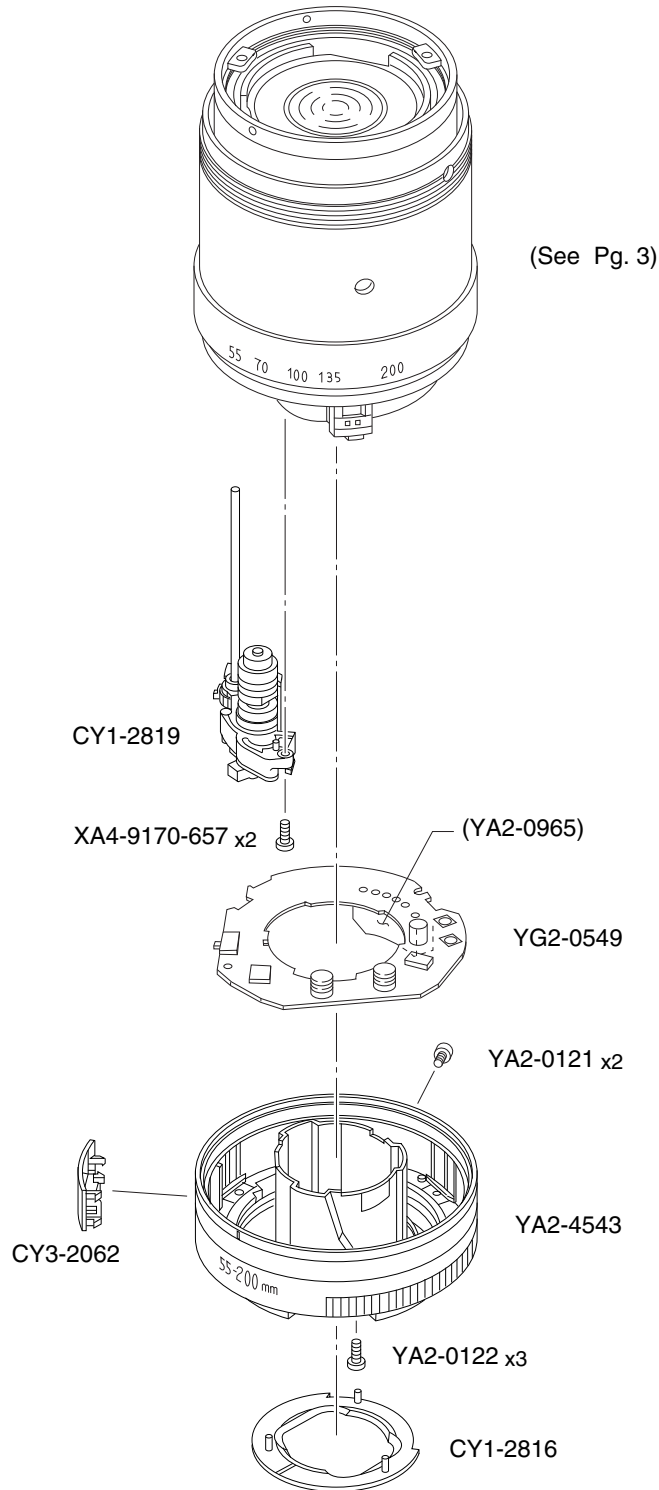


P A R T S L I S T

REF.NO. C21-9952

NEW PARTS NO.	CLASS	QTY	DESCRIPTION	
* CY3-2057-000	C	1	LENS ASS'Y, 1ST	1 群鏡筒ユニット
* CY3-2063-000	B	1	RING ASS'Y, NAME	ネームリングユニット
YA2-1087-000		3	SCREW, CROSS-RECESS, PH	
YA2-3334-000	C	1	RING, ACCENT	アクセントリング
* YA2-4542-000	C	1	RING, ZOOMING RUBBER	ズーム操作ゴム

CANON LENS EF55-200mm F/4.5-5.6 II USM

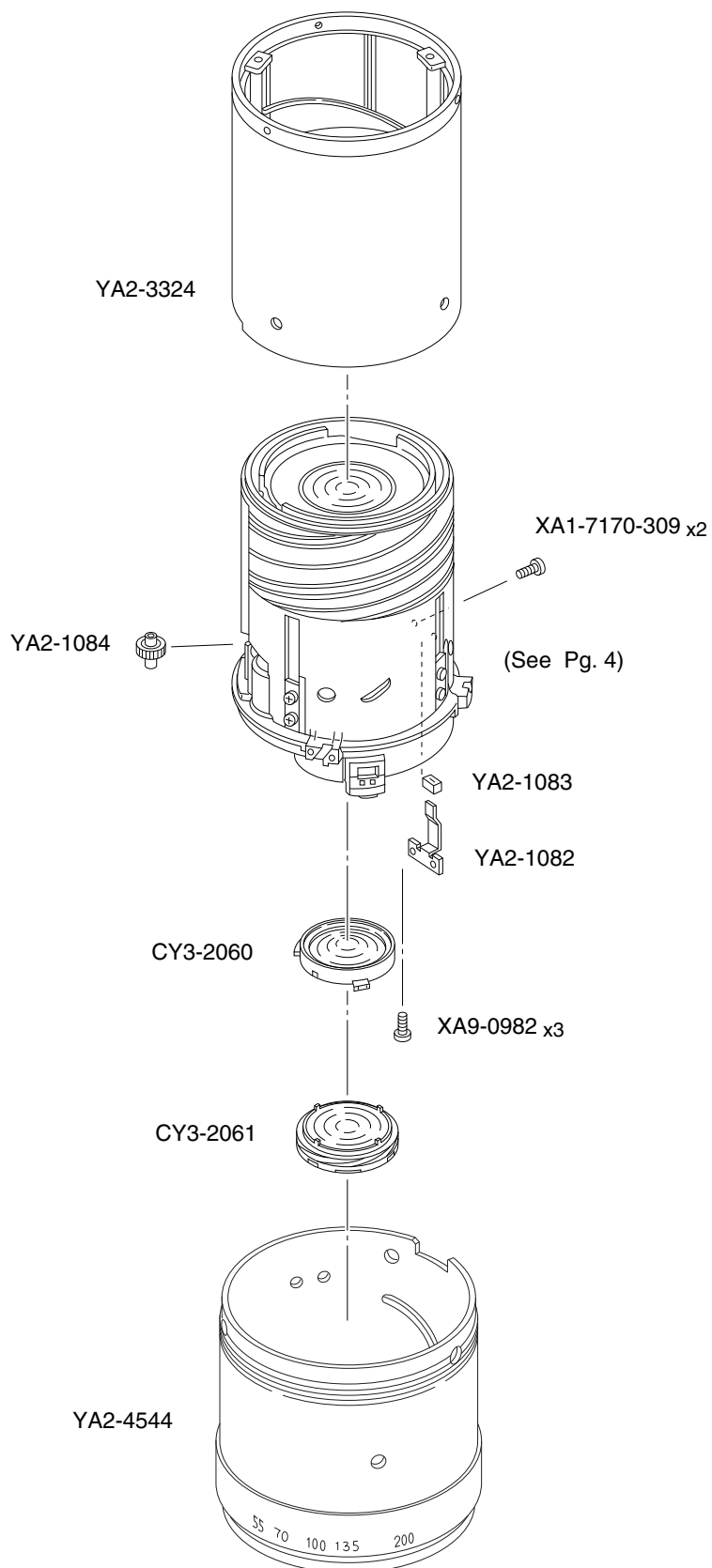


P A R T S L I S T

REF.NO. C21-9952

NEW PARTS NO.	CLASS	QTY	DESCRIPTION	
CY1-2816-000	B	1	COVER, BACK	裏蓋
CY1-2819-000	C	1	AF DRIVE UNIT	フォーカスユニット
* CY3-2062-000	B	1	A/M SWITCH ASS'Y	A/Mスイッチカバーユニット
XA4-9170-657		2	SCREW, CROSS-RECESS, PH	
YA2-0121-000		2	SCREW, CROSS-RECESS, PH	
YA2-0122-000		3	SCREW, CROSS-RECESS, PH	
YA2-0965-000	B	1	CONTACT ASS'Y	接点ブロック
* YA2-4543-000	B	1	MOUNT, LENS	レンズマウント
* YG2-0549-000	C	1	PCB ASS'Y, MAIN	メイン基板ユニット

CANON LENS EF55-200mm F/4.5-5.6 II USM

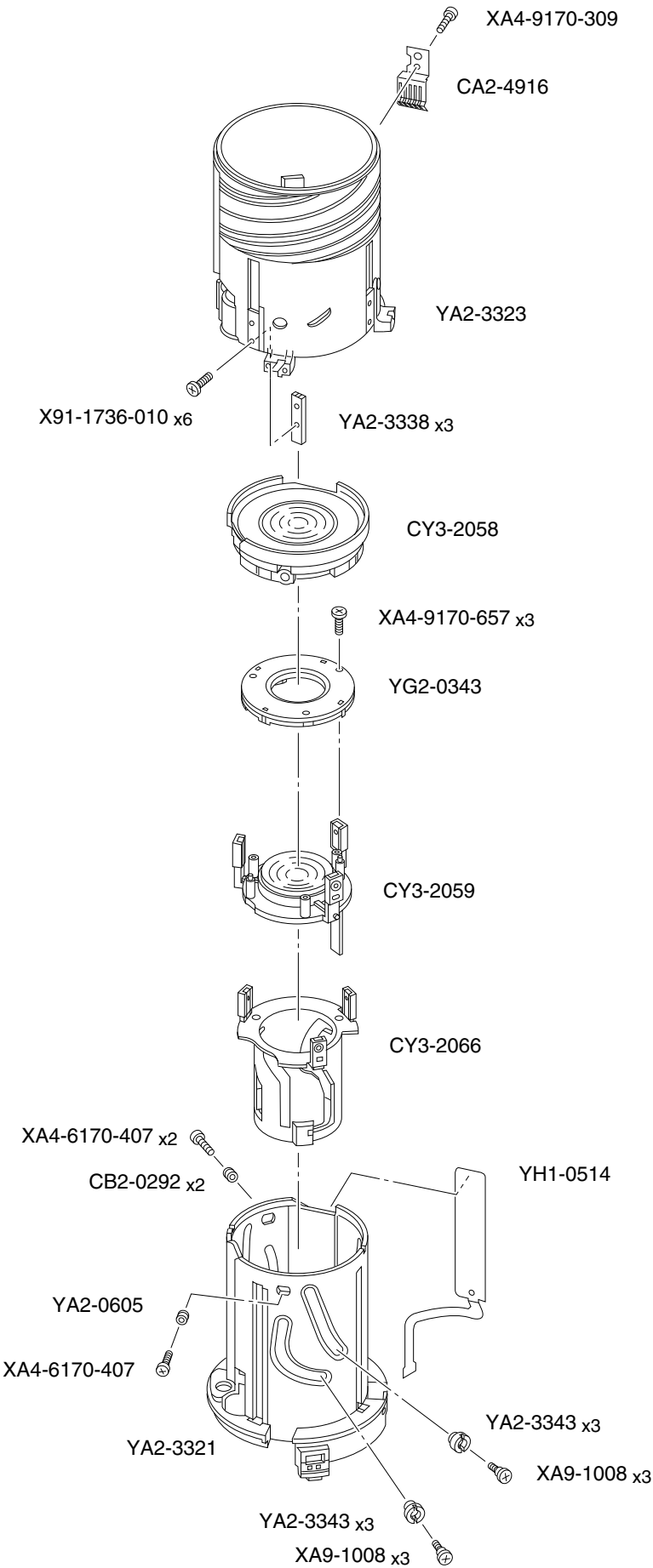


P A R T S L I S T

REF.NO. C21-9952

NEW PARTS NO.	CLASS	QTY	DESCRIPTION	
* CY3-2060-000	C	1	LENS ASS'Y, 4TH	4 群鏡筒ユニット
* CY3-2061-000	C	1	LENS ASS'Y, 5TH	5 群鏡筒ユニット
XA1-7170-309		2	SCREW, CROSS-RECESS, PH	
XA9-0982-000		3	SCREW, CROSS-RECESS, PH	
YA2-1082-000	C	1	STOPPER, FOCUSING	フォーカスストッパー
YA2-1083-000	C	1	CUSHION, STOPPER	ストッパーゴム
YA2-1084-000	C	1	GEAR, FOCUSING	フォーカスギア
YA2-3324-000	C	1	BARREL, HELICOID	ヘリコイド筒
* YA2-4544-000	B	1	RING, ZOOM	ズームリング

CANON LENS EF55-200mm F/4.5-5.6 II USM



REF.NO. C21-9952

NEW PARTS NO.	CLASS	QTY	DESCRIPTION	
CA2-4916-000	C	1	BRUSH, ZOOMING	ズームブラシ
CB2-0292-000	C	2	COLLAR, ECCENTRIC	偏心コロ
* CY3-2058-000	C	1	LENS ASS'Y, 2ND	2群鏡筒ユニット
* CY3-2059-000	C	1	LENS ASS'Y, 3RD	3群鏡筒ユニット
* CY3-2066-000	C	1	BARREL, REAR LENS	後群鏡筒
X91-1736-010		6	SCREW, CROSS-RECESS, PH	
XA4-6170-407		3	SCREW, CROSS-RECESS, PH	
XA4-9170-309		1	SCREW, CROSS-RECESS, PH	
XA4-9170-657		3	SCREW, CROSS-RECESS, PH	
* XA9-1008-000		6	SCREW, CROSS-RECESS, PH	
YA2-0605-000	C	1	COLLAR	2群駆動コロ
YA2-3321-000	C	1	BARREL, FIXED	固定筒
YA2-3323-000	C	1	BARREL, STRAIGHT	直進筒
YA2-3338-000	C	3	KEY	直進キー
YA2-3343-000	C	6	COLLAR	駆動コロ
YG2-0343-000	C	1	POWER DIAPHRAGM UNIT	EMDユニット
YH1-0514-000	C	1	FPC, ZOOM	ズームフレキ

CANON LENS EF55-200mm F/4.5-5.6 II USM

